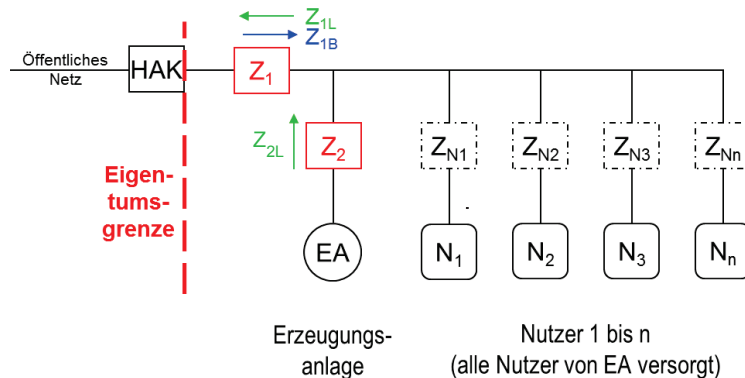


Bitte zutreffendes Messkonzept (MK) ankreuzen

## MK D1: Selbstversorgergemeinschaft

Alle Anschlussnutzer werden von Erzeugungsanlage versorgt

Beispiel:



Für den Netzbetreiber relevante Zähler:

Z<sub>1</sub>: Zähler für Bezug und Lieferung

Z<sub>2</sub>: Zähler für Lieferung mit Rücklaufsperr

**Anmerkungen:**

- Für den Netzbetreiber sind die Zähler (Z<sub>N1</sub> bis Z<sub>Nn</sub>) **nicht** relevant.
- Für die netzrelevanten Zähler sind TAB konforme Zählerplätze einzuplanen.

**Anwendungsbeispiele:**

- BHKW-Mieterstrom-gemeinschaft
- PV-Mieterstromgemeinschaft

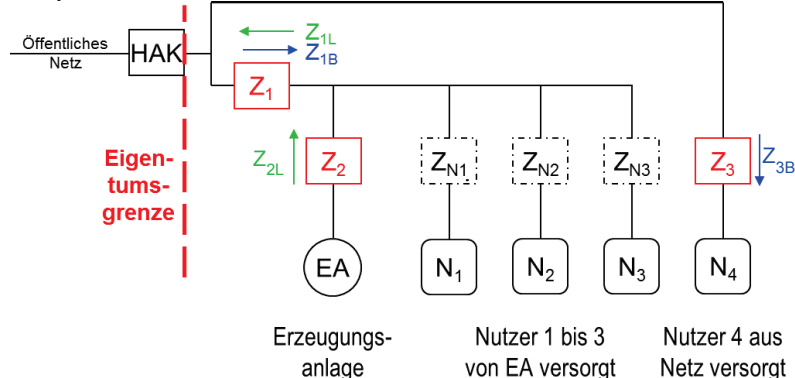
**Voraussetzung:**

- Alle Nutzer werden von der Selbstversorgergemeinschaft versorgt (Selbstversorgergemeinschaft = Contractor, Vermieter, Genossenschaft usw.)
- Die Selbstversorgergemeinschaft weist nach, dass alle Nutzer von der Erzeugungsanlage und von einem gemeinsamen Reststrom-lieferanten versorgt werden.

## MK D2: Selbstversorgergemeinschaft

Hardwarelösung (2 Sammelschienenmodell) für aus dem Netz versorgte Anschlussnutzer

Beispiel:



Für den Netzbetreiber relevante Zähler:

Z<sub>1</sub>: Zähler für Bezug und Lieferung

Z<sub>2</sub>: Zähler für Lieferung mit Rücklaufsperr

Z<sub>3</sub>: Zähler für Bezug

**Anmerkungen:**

- Für den Netzbetreiber sind die Zähler (Z<sub>N1</sub> bis Z<sub>N3</sub>) **nicht** relevant.
- Für die netzrelevanten Zähler sind TAB konforme Zählerplätze einzuplanen.

**Anwendungsbeispiele:**

- BHKW-Mieterstrom-gemeinschaft
- PV-Mieterstromgemeinschaft

**Voraussetzung:**

- Die Selbstversorgergemeinschaft weist nach, welche Nutzer von der Erzeugungsanlage und von einem gemeinsamen Reststrom-lieferanten versorgt werden. (Selbstversorgergemeinschaft = Contractor, Vermieter, Genossenschaft usw.)

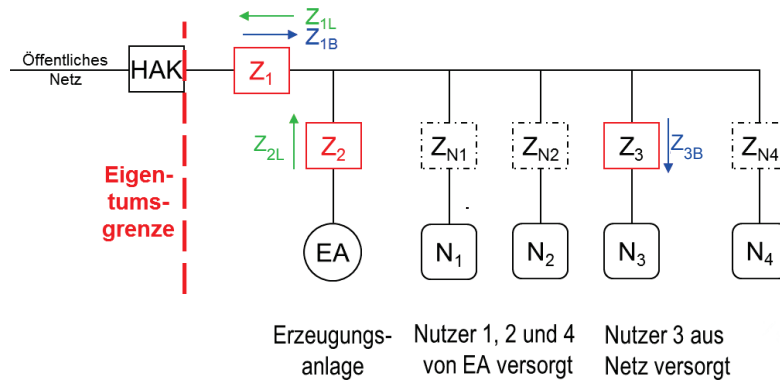
**Hinweis:** Nachdem das EEG / KWKG keine expliziten Vorgaben für Messkonzepte macht, kann keine Gewähr für deren rechtliche Verbindlichkeit übernommen werden. Die Auswahl des Messkonzeptes liegt grundsätzlich beim Anlagenbetreiber.

Bitte zutreffendes Messkonzept (MK) ankreuzen

**MK D3: Selbstversorgergemeinschaft**

**Softwarelösung für aus dem Netz versorgte Anschlussnutzer**

Beispiel:



**Anwendungsbeispiele:**

- BHKW-Mieterstromgemeinschaft
- PV-Mieterstromgemeinschaft

**Voraussetzung:**

- Die Selbstversorgergemeinschaft weist nach, welche Nutzer von der Erzeugungsanlage und von einem gemeinsamen Reststromlieferanten versorgt werden. (Selbstversorgergemeinschaft = Contractor, Vermieter, Genossenschaft usw.)
- Dieses Messkonzept ist mit dem Netzbetreiber abzustimmen, insbesondere Messgeräteinsatz, Ables- und Abrechnungsmodalitäten.

Für den Netzbetreiber relevante Zähler:

$Z_1$ : Zähler für Bezug und Lieferung

$Z_2$ : Zähler für Lieferung mit Rücklaufsperrung

$Z_3$ : Zähler für Bezug

**Anmerkungen:**

- Für den Netzbetreiber sind die Zähler ( $Z_{N1}$ ,  $Z_{N2}$ ,  $Z_{N4}$ ) **nicht** relevant.
- Für die netzrelevanten Zähler sind TAB konforme Zählerplätze einzuplanen.

**Hinweis:**

Bei diesem Messkonzept kann die Selbstversorgergemeinschaft ihren abrechnungsrelevanten Strombezug und ihre vergütungsrelevante Stromeinspeisung **nur rechnerisch ermitteln**. Es ist auch der Stromverbrauch der Kunden zu berücksichtigen, die über einen Drittversorger aus dem Netz versorgt werden.

**Anlagenstandort:** Straße, Postleitzahl, Ort

**Anlagenbetreiber:** Datum, Unterschrift

**Hinweis:** Nachdem das EEG / KWKG keine expliziten Vorgaben für Messkonzepte macht, kann keine Gewähr für deren rechtliche Verbindlichkeit übernommen werden. Die Auswahl des Messkonzeptes liegt grundsätzlich beim Anlagenbetreiber.